



2-х секционный фланцевый шаровой кран,
полнопроходной, с возможностью прямого монтажа
привода согласно ISO 5211, PN40

Модель MD-28 Полнопроходной 1/2" ~ 6" DN15 ~ DN150



Технические характеристики:

Детали: точное литье
Возможность прямого монтажа привода согласно ISO 5211
Шток с защитой от выбивания давлением
Антистатическое исполнение
Для общего химического и промышленного применения.
Углеродистая сталь или жаропрочный сплав по запросу

Соответствие стандартам:

Толщина стенки корпуса: EN 12516-1/2
Строительная длина: EN 3202 F4/F5
Размеры фланца: DIN 2501 PN40
Обработка: 125-250 AARH
Материал корпуса: EN 10213-4
Испытание под давлением: EN 12266

Соответствие стандартам:

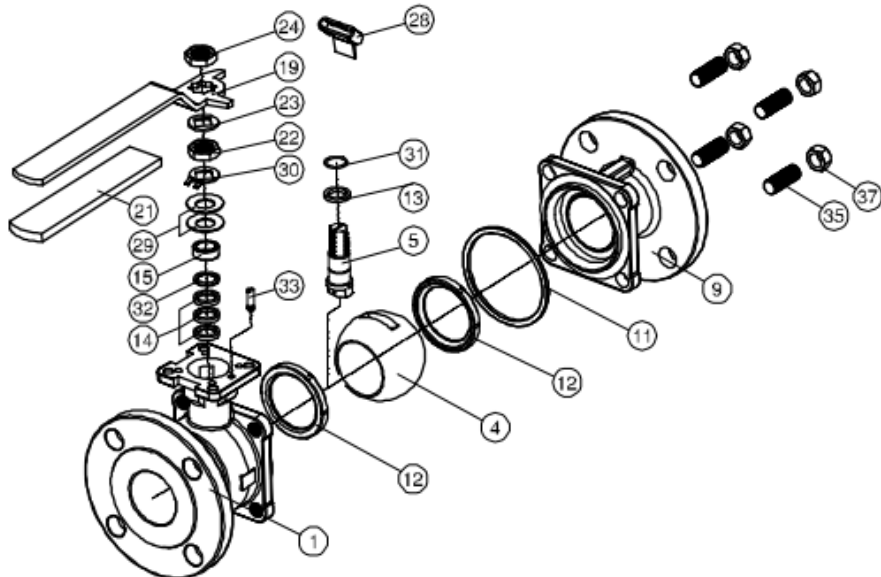
Присоединение: фланец RF (фланец с выступом)
Рабочее давление: 36,4 бар (при t холодн. обработки)
Температура: -20 ~ 180°

Опции:

Пожаробезопасное исполнение API 607

СПИСОК ДЕТАЛЕЙ

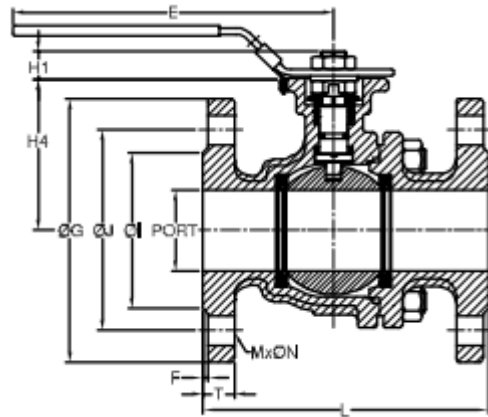
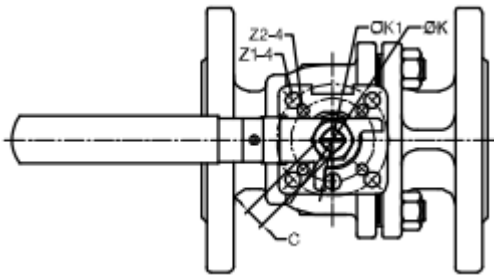
№	НАИМЕНОВАНИЕ ДЕТАЛЕЙ	МАТЕРИАЛ
1	Корпус	1.4408/EN 1503-1
4	Шар	ASTM A351 Gr.CF8M
5	Шток	SS316
9	Торцевая крышка	1.4408/EN 1503-1
11	Уплотнение корпуса	PTFE
12	Уплотнение седла	RTFE
13	Упорная шайба	PTFE
14	Уплотнение штока	PTFE
15	Манжета	SS304
19	Ручка	SS304
21	Крышка ручки	PLASTIC
22	Гайка штока	SS304
23	Шайба ручки	SS304
24	Гайка ручки	SS304
28	Запирающая планка	SS304
29	Тарельчатая пружина	SS304
30	Шайба с отгибаемыми лапками	SS304
31	Уплотнительное кольцо штока	VITON
32	Нажимное кольцо уплотнения штока	RTFE
33	Стопорная шпилька	SS304
35	Шпилька корпуса	ASTM A193 Gr.B8
37	Гайка	ASTM A194 Gr.8



Официальный представитель компании MODENTIC в Украине
ООО "КСК-Автоматизация"
Почтовый адрес: 02660, г. Киев, ул. М. Расковой 4-Б
Тел., факс: +38 (044) 494-33-55, 494-33-66, 495-64-94
E-mail: kck@kck.ua
www.kck.ua



2-х секционный фланцевый шаровой кран,
полнопроходной, с возможностью прямого монтажа
привода согласно ISO 5211, PN40



РАЗМЕРЫ

Единица: мм

Размер	Порт	L	E	H1	H4	C	ØG	ØJ	ØI	T	F	M	ØN	ØK	ØK1	Z4	Z1-4	
DN15	1/2"	15.0	115.0	112.0	8.5	48.0	9.0	95.0	65.0	45.0	16.0	2.0	4	14.0	50.0	36.0	7.0	6.0
DN20	3/4"	20.0	120.0	112.0	8.5	62.0	9.0	105.0	75.0	58.0	18.0	2.0	4	14.0	50.0	36.0	7.0	6.0
DN25	1"	25.0	125.0	136.0	11.4	64.0	9.0	115.0	85.0	68.0	18.0	2.0	4	14.0	50.0	36.0	7.0	6.0
DN32	1-1/4"	32.0	130.0	185.0	11.4	71.0	9.0	140.0	100.0	78.0	18.0	2.0	4	18.0	50.0	36.0	7.0	6.0
DN40	1-1/2"	38.0	140.0	198.0	14.0	76.0	14.0	150.0	110.0	88.0	18.0	2.0	4	18.0	70.0	50.0	9.0	7.0
DN50	2"	50.0	150.0	198.0	13.7	84.5	14.0	165.0	125.0	102.0	20.0	2.0	4	18.0	70.0	50.0	9.0	7.0
DN65	2-1/2"	64.0	170.0	265.0	18.0	106.8	17.0	185.0	145.0	122.0	22.0	2.0	8	18.0	102.0	70.0	11.0	9.0
DN80	3"	76.0	180.0	265.0	18.0	116.0	17.0	200.0	160.0	138.0	24.0	2.0	8	18.0	102.0	70.0	11.0	9.0
DN100	4"	100.0	190.0	325.0	18.0	154.5	17.0	235.0	190.0	158.0	24.0	2.0	8	22.0	102.0	70.0	11.0	9.0



Официальный представитель компании MODENTIC в Украине
ООО "КСК-Автоматизация"
 Почтовый адрес: 02660, г. Киев, ул. М. Расковой 4-Б
 Тел., факс: +38 (044) 494-33-55, 494-33-66, 495-64-94
 E-mail: kck@kck.ua
www.kck.ua



2-х секционный фланцевый шаровой кран,
полнопроходной, с возможностью прямого монтажа
привода согласно ISO 5211, PN40

Модель MD-28 Полнопроходной 1/2" ~ 6" DN15 ~ DN150



СПИСОК ДЕТАЛЕЙ

№	НАИМЕНОВАНИЕ ДЕТАЛЕЙ	МАТЕРИАЛ
1	Корпус	1.4408/EN 1503-1
4	Шар	ASTM A351 Gr.CF8M
5	Шток	SS316
9	Торцевая крышка	1.4408/EN 1503-1
11	Уплотнение корпуса	PTFE
12	Уплотнение седла	RTFE
13	Упорная шайба	PTFE
14	Уплотнение штока	PTFE
15	Манжета	SS304
19	Ручка	FCD45
20	Установочный винт	SS304
22	Гайка штока	SS304
23	Шайба ручки	SS304
24	Гайка ручки	SS304
28	Треугольный стопор	SS304
29	Тарельчатая пружина	SS304
30	Шайба с отгибаемыми лапками	SS304
31	Уплотнительное кольцо штока	VITON
32	Нажимное кольцо уплотнения штока	RTFE
33	Стопорная шпилька	SS304
35	Шпилька корпуса	ASTM A193 Gr.B8
37	Гайка	ASTM A194 Gr.8

Технические характеристики:

Детали: точное литье
Возможность прямого монтажа привода согласно ISO 5211
Шток с защитой от выбивания давлением
Антистатическое исполнение
Для общего химического и промышленного применения.
Углеродистая сталь или жаропрочный сплав по запросу

Соответствие стандартам:

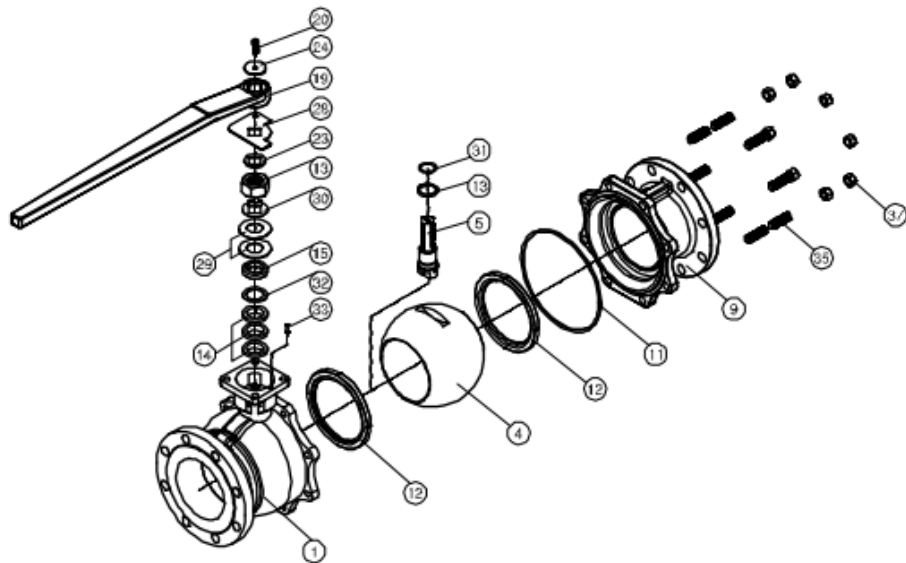
Толщина стенки корпуса: EN 12516-1/2
Строительная длина: EN 3202 F4/F5
Размеры фланца: DIN 2501 PN40
Обработка: 125-250 AARH
Материал корпуса: EN 10213-4
Испытание под давлением: EN 12266

Соответствие стандартам:

Присоединение: фланец RF (фланец с выступом)
Рабочее давление: 36.4 бар ((при t холодной обработки)
Температура: -20 ~ 180°

Опции:

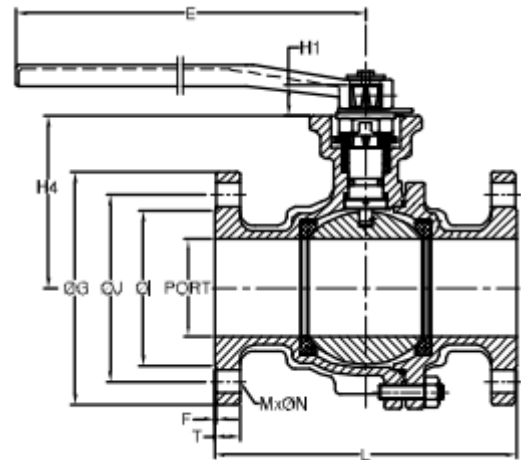
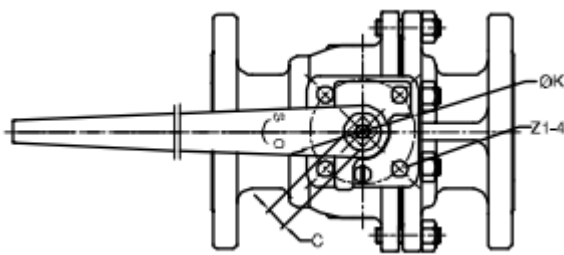
Пожаробезопасное исполнение API 607



Официальный представитель компании MODENTIC в Украине
ООО "КСК-Автоматизация"
Почтовый адрес: 02660, г. Киев, ул. М. Расковой 4-Б
Тел., факс: +38 (044) 494-33-55, 494-33-66, 495-64-94
E-mail: kck@kck.ua
www.kck.ua



2-х секционный фланцевый шаровый кран,
 полнопроходной, с возможностью прямого монтажа
 привода согласно ISO 5211, PN40



РАЗМЕРЫ

Единица: мм

Размер	Порт	L	E	H1	H4	C	ØG	ØJ	ØI	T	F	M	ØN	ØK1	Z1-4	
DN125	5"	125.0	325.0	750.0	30.0	194.0	27.0	270.0	220.0	188.0	26.0	2.0	8	26.0	125.0	14.0
DN150	6"	150.0	350.0	750.0	30.0	213.0	27.0	300.0	250.0	218.0	28.0	2.0	8	26.0	125.0	14.0



Официальный представитель компании MODENTIC в Украине
ООО "КСК-Автоматизация"
 Почтовый адрес: 02660, г. Киев, ул. М. Расковой 4-Б
 Тел., факс: +38 (044) 494-33-55, 494-33-66, 495-64-94
 E-mail: kck@kck.ua
www.kck.ua